

TECHN. DATEN / KENNUNGEN

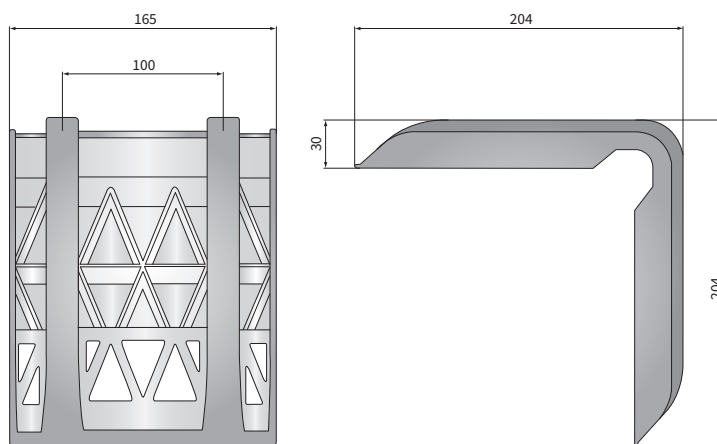
Abmessungen: 204x204
 Gehäusematerial: Werkstoff
 Gehäuse Farbe: schwarz
 Arbeitstemperatur: -20°C - +50°C
 andere: die Ware der Mehrmalsverwendung für Gürtel mit der Breite nicht größer als 75 mm



ZUSÄTZLICHE INFORMATIONEN

Absichern die Ladungskanten.
 Dank der breiten Haftfläche ermöglichen größere Kraft der Gürtelspannung.
 Verbeugen von Verschieben und Rutschen der Ladung.
 Schützen die Befestigungsgürtel.

ABMESSUNGEN



Katalognummer	Verpackung / St.	Karton
N50.45800		10