

Abmessungen:	140x75x65	
Lichtfunktionen:	Nebel	Rückfahr
Licht Markierung:	F	AR
Verkehr:	Rechtsverkehr / Linksverkehr	
Lichtquelle:	P21W	
maximale Leistung:	21W	
Nennspannung:	12÷24V DC	
Optik:	Standard	
Dichtungsklasse:	IP54	
Befestigung:	2xM6, M8	
Gehäusematerial:	Werkstoff	
Gehäuse Farbe:	schwarz	
Glasmaterial:	Werkstoff	



Zum Einbau auf den hinteren Karosserieteilen der Fahrzeuge.  
Montage hängend oder stehend möglich.

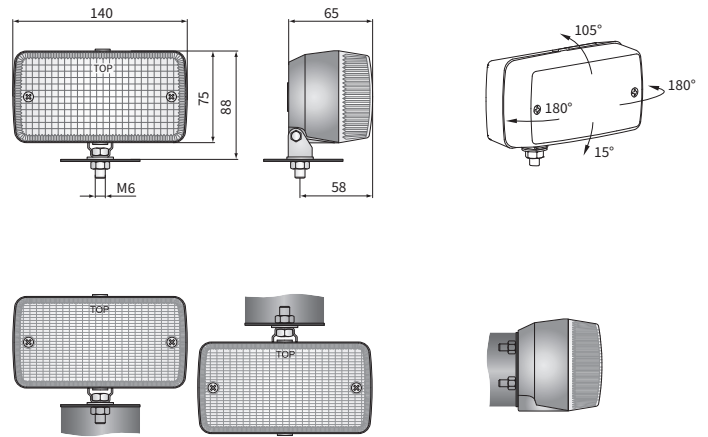
Es ist möglich, auf dem Kabel, dem ausgewählten Stecker montiert werden (auf Anfrage).

Beispielanwendung:

- Anhänger
- Lastkraftwagen

Besonders geeignet für:

- A - Fiat 126p (1972-2000 BJ.), elektrische Fahrzeuge Typ Melex



Katalognummer	Homologationscode	Lichtfunktionen		Licht Markierung		Ausstattung		Seite		Befest. Methoden		Halter		Steckers		Anwendung	universell	bes. geeignet für	Verpackung / St.	Karton			
		Nebel	Rückfahr	F	AR	Glühbirne P21W 12V	Kabel 0,3 m	rechts	links	stehend	hängend	hintere	2xM6	M8	M10	AMP Faston 250	Deutsch DT	AMP SuperSeal 1,5	Cap / Pin				
LA1.02004	010	✓		✓				✓	✓	✓	✓	✓	✓	✓					2		✓	A	1
LA1.02205	010	✓		✓		✓	✓	✓	✓	✓	✓	✓	✓	✓		✓					✓	A	1
LA1.02104	011		✓		✓					✓	✓	✓	✓	✓							✓	A	1
LA1.02305	011		✓		✓	✓	✓	✓	✓	✓	✓	✓	✓	✓		✓			2		✓	A	1