

Art der Lampe:	hintere				vordere	
Licht Markierung:	S1	R	2a	L	A	1
Verkehr:	Rechtsverkehr / Linksverkehr					
Lichtquelle:	P21W	C5W	P21W	C5W	R5W	P21W
maximale Leistung:	21W	5W	21W	5W	21W	
Nennspannung:	12+24V DC					
Optik:	Standard					
Dichtungs-kategorie:	IP54					
Befestigung:	2xM5, Neodymmagneten					
Gehäusematerial:	Werkstoff					
Gehäuse Farbe:	schwarz					
Glasmaterial:	Werkstoff					
Einbau-Steckverbinder:	-					



Zum Einbau auf den hinteren Karosserieteilen der Fahrzeuge. Montage linke, rechte oder stehend möglich.

Es ist möglich, auf dem Kabel, dem ausgewählten Stecker montiert werden (auf Anfrage).

Ersatzteile:

Verbundglasscheibe für Rückleuchten LT4 - Katalog Nr.A.17735

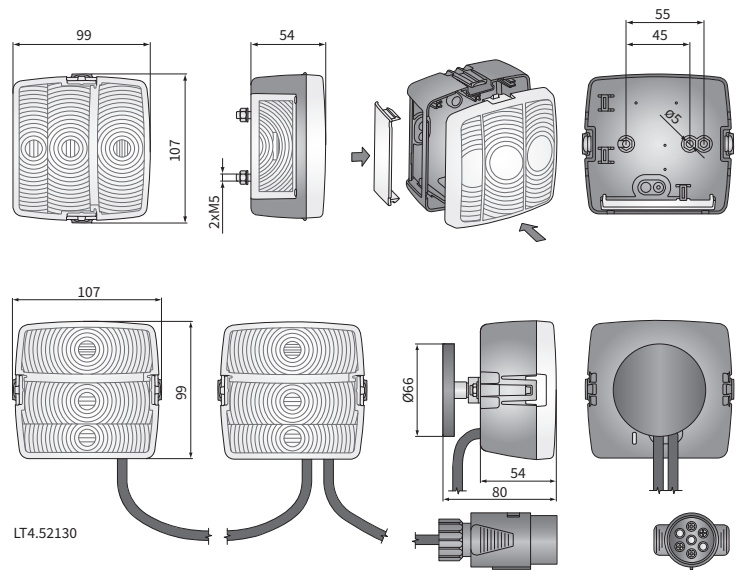
Verbundglasscheibe für vorderen Leuchten LT4 - Katalog Nr A.17736

Beispielanwendung:

- Lastkraftwagen
- Anhänger
- Wohnwagen
- langsamlaufende Fahrzeuge
- Schlepper

Besonders geeignet für:

A - elektrische Fahrzeuge Typ Melex



Katalognummer	Homologationscode	Art der Lampe	hintere	vordere	Lichtfunktionen	Bremslicht (Hauptfunkt.)	Positions	Blinklicht	Nummernschildbel.	Licht Markierung	S1	R	2a	L	AD	1D	Ausstattung	Glühbirne P21W 12V	Glühbirne C5W 12V-5W	Kabel 9 m	Stecker	Halter	2xM5	Neodymmagneten	Seite	rechts	links	Anwendung	universell	bes. geeignet für	Verpackung / St.	Karton
LT4.52110	088		✓			✓	✓	✓	✓		✓	✓	✓	✓									✓		✓	✓	✓	✓				1
LT4.52100	088		✓			✓	✓	✓	✓		✓	✓	✓	✓									✓		✓	✓	✓	✓				1
LT4.52101	088		✓			✓	✓	✓	✓		✓	✓	✓	✓									✓		✓	✓	✓	✓				1
LT4.52130	088		✓			✓	✓	✓	✓		✓	✓	✓	✓				✓	✓	✓	✓			✓		✓	✓	✓				2
LT4.52180	089			✓			✓	✓															✓		✓	✓	✓	✓				1