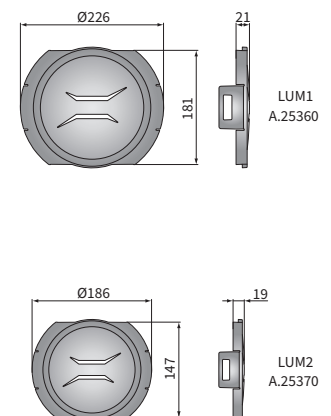
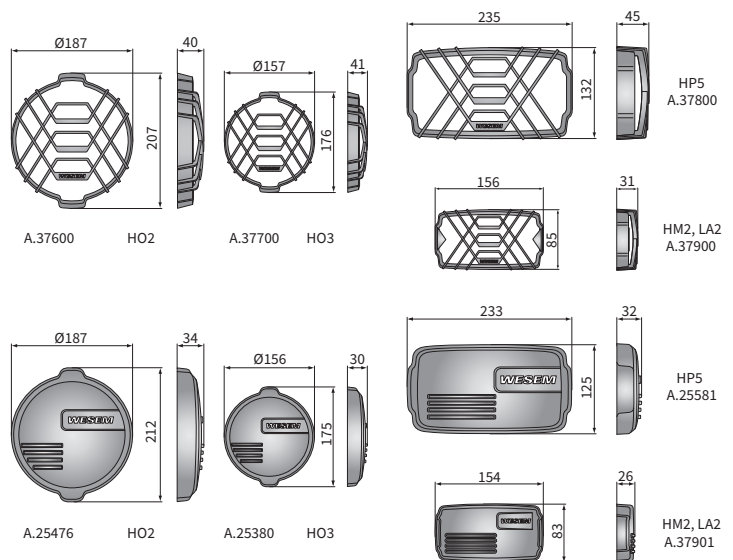




ZUSÄTZLICHE INFORMATIONEN

Die Schutzabdeckungen schützen die Scheinwerfer vor zufälligem Zerschlagen, verbessern ihr Aussehen und verlängern die Lebensdauer.
 Spezielle Schnappverschlüsse ermöglichen eine schnelle Montage und Demontage.

ABMESSUNGEN



Katalognummer	Anwendung	bes. geeignet für	Typ		Form	Verpackung / St.		
			voll	Gitter		rechteckig	rund	Beutel
A.37901	Schutzabdeckung für HM2/LA2 Scheinwerfer		✓		✓		1	
A.25581	Schutzabdeckung für HP5 Scheinwerfer		✓		✓			1
A.25380	Schutzabdeckung für HO3 Scheinwerfer		✓			✓		1
A.25476	Schutzabdeckung für HO2 Scheinwerfer		✓			✓		1
A.37900	Gitter für HM2/LA2 Scheinwerfer			✓	✓		1	
A.37800	Gitter für HP5 Scheinwerfer			✓	✓			1
A.37700	Gitter für HO3 Scheinwerfer			✓		✓		1
A.37600	Gitter für HO2 Scheinwerfer			✓		✓		1
A.08934	Gitter für HP1 Scheinwerfer			✓	✓		1	
A.25370	Schutzabdeckung für LUM2 Scheinwerfer		✓			✓	1	
A.25360	Schutzabdeckung für LUM1 Scheinwerfer		✓			✓	1	