



TECHN. DATEN / KENNUNGEN

- Abmessungen: $\phi 180, \phi 122$
- Lichtfunktionen: Nebel, Fernlicht
- Licht Markierung: B, HR
- Referenzzahl: -, 40, 25
- Lichtquelle: H3, XENON
- maximale Leistung: 100W, 35W, 70W
- Nominalspannungversorgung: 12V DC
- Optik: Standard
- Dichtungsklasse: IP55
- Gehäusematerial: Werkstoff, Metall
- Gehäuse Farbe: -
- Glasmaterial: Glass
- Glasfarben: klar
- Befestigung: 3 Schr.
- Einbau-Steckverbinder: -

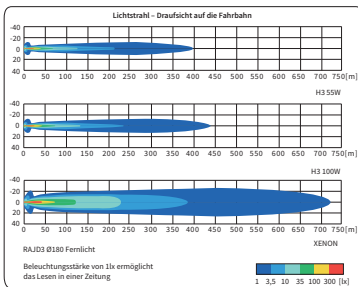
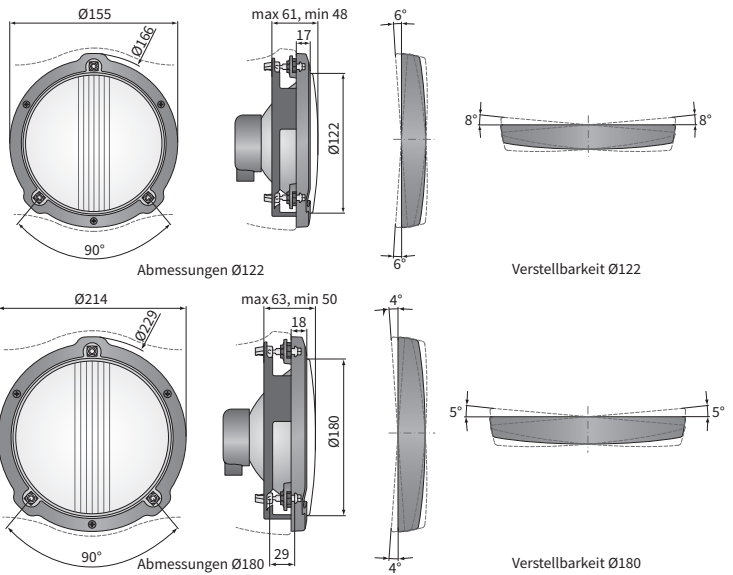


ZUSÄTZLICHE INFORMATIONEN

Besonders geeignet für Rennwagen.
 Besonders geeignet für den Nischen des Spoilers montiert werden.

Ersatzteile:
 Dichtung der H3 Glühbirne - Katalog Nr 053.023.05.10
 Glühbirne H3 XENON 12V/35W - Katalog Nr MP.1208

ABMESSUNGEN



Katalognummer	Homologationscode	Abmessungen			Nominalstärke			Lichtfunktionen		Ausstattung							Steckers			Verpackung / St.	Karton			
		$\phi 180$	$\phi 122$		100W	35W	70W	Nebel	Fernlicht	Glühbirne H3 12V	Glühbirne XENON 12V	Vorschaltgerät	Dicht. der Glühbirne	Rahmen	Montageplatte	Seite	rechts	links	AMP Faston 250			Deutsch DT	AMP SuperSeal 1.5	Cap / Pin
RAJD3.46731	149	✓			✓			✓					✓	✓	✓	✓	✓						1	1
RAJD3.46732	149	✓			✓			✓					✓	✓	✓	✓	✓						1	1
RAJD3.46730	149	✓				✓		✓					✓	✓	✓	✓	✓				✓	2	1	1
RAJD3.46711	151	✓			✓				✓				✓	✓	✓	✓	✓						1	1
RAJD3.46712	151	✓			✓				✓				✓	✓	✓	✓	✓						1	1
RAJD3.46710	151	✓				✓			✓				✓	✓	✓	✓	✓			✓	2	1	1	1
RAJD3.46721	046		✓				✓	✓					✓	✓	✓	✓	✓						1	1
RAJD3.46722	046		✓				✓	✓					✓	✓	✓	✓	✓						1	1
RAJD3.46720	046		✓				✓	✓					✓	✓	✓	✓	✓			✓	2	1	1	1
RAJD3.46701	057		✓				✓		✓				✓	✓	✓	✓	✓						1	1
RAJD3.46702	057		✓				✓		✓				✓	✓	✓	✓	✓						1	1
RAJD3.46700	057		✓				✓	✓					✓	✓	✓	✓	✓			✓	2	1	1	1