

TECHN. DATEN / KENNUNGEN

- Abmessungen: $\phi 180 \times 69$
- Lichtfunktionen: Fernlicht, Positions
- Licht Markierung: HR, A
- maximale Leistung: 27W, 3W
- Nominalspannungversorgung: 12V-24V DC
- Zulässige Spannungsversorgung: 10,5V-30V DC
- Referenzzahl: 25
- Lichtquelle: 6 x LED
- Dichtungsklasse: IP67, IP69K
- Arbeitstemperatur: $-40^{\circ}\text{C} - +80^{\circ}\text{C}$
- Gehäusematerial: Aluminium
- Glasmaterial: Glass
- Einbau-Steckverbinder: -
- andere: Schutz:
 - vor Überhitzung
 - vor umgekehrte Polarität
- Schrauben aus Inox Stahl



ZUSÄTZLICHE INFORMATIONEN

Das elegante und stabile Scheinwerfer geeignet für Fahrzeuge. LED-Technologie in Fern- und Positionsleuchten bietet die höchste Leistung.

Die Lampen sind mit Richtlinie 2004/108/EC über die elektromagnetische Verträglichkeit vereinbar. Die Lampen emittieren keine elektromagnetische Störungen und sind beständig gegen die Störungen.

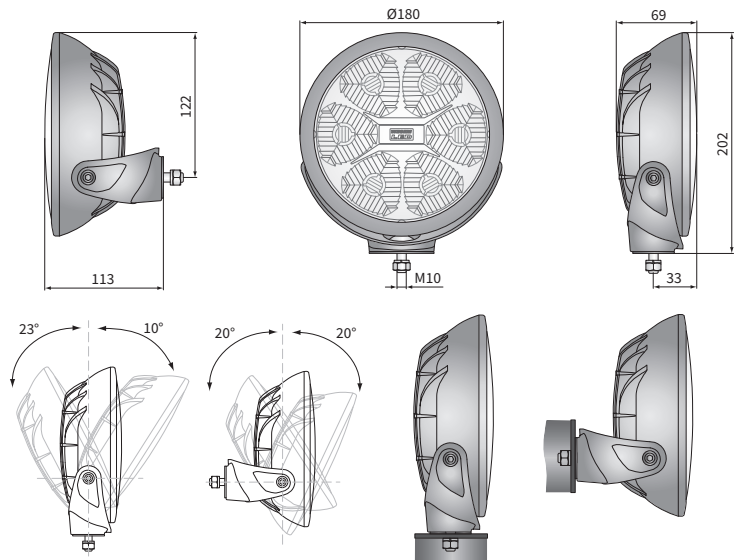
Verlangt Versorgung mit entsprechender Polarisation.

Montage: als freistehend oder auf vertikalen Karosserieteile.

Es ist möglich, auf dem Kabel, dem ausgewählten Stecker montiert werden (auf Anfrage).

Gleichwertig Hella:
LUM2.51200 - 1F3 011 815-001
LUM2.51210 - 1F3 011 815-011

ABMESSUNGEN



Katalognummer	Homologationscode	Lichtfunktionen		Positionslight Farbe		Dichtungsklasse		Ausstattung		LED-Modul 12V-24V		Rahmen		Kabel	
		Fernlicht	Positions	weiß	orange	IP67	IP69K	LED-Modul	LED-Modul	LED-Modul	LED-Modul	Chromrahmen	Rahmen schwarz	Rahmen rot	Kabel 0,5 m
LUM2.51200	086	✓	✓	✓	✓	✓	✓	✓	✓	✓	✓	✓	✓	✓	✓
LUM2.51280	086	✓	✓	✓	✓	✓	✓	✓	✓	✓	✓	✓	✓	✓	✓
LUM2.51210	086	✓	✓	✓	✓	✓	✓	✓	✓	✓	✓	✓	✓	✓	✓
LUM2.51281	086	✓	✓	✓	✓	✓	✓	✓	✓	✓	✓	✓	✓	✓	✓
LUM2.51203	086	✓	✓	✓	✓	✓	✓	✓	✓	✓	✓	✓	✓	✓	✓

