



## TECHN. DATEN / KENNUNGEN

- der Halter CAR1 Serie - Schlauchschelle aus Kunststoff
  - Aufsteckrohr
  - Halter und Schrauben aus Inox Stahl
  - auf dem Stiel mit  $\phi 24$  mm
- der Halter CAR2 Serie - Schlauchschelle aus Kunststoff
  - Halter und Schrauben aus Inox Stahl
  - für Rohr mit Durchmesser  $\phi 15 \div 28$  mm
- der Halter CAR3 Serie - Schlauchschelle aus Alu-legierung
  - Halter und Schrauben aus Inox Stahl
  - für den Schaft mit  $\phi 30$  mm (DIN 14640)
- der Halter CAR4 Serie - Neodym-Magneten
  - Enthält: Scheiben, Schrauben, Muttern
- der Halter CAR5 Serie - Saugnapf



## ZUSÄTZLICHE INFORMATIONEN

Ermöglicht die Installation Arbeitsscheinwerfer in ungewöhnlichen und schwer zugänglichen Stellen am Fahrzeug.

Für schwere Arbeitsscheinwerfer sollen magnetische Halterung mit zwei Magneten verwenden.

Gleichwertig Hella:

CAR1.47300 - 8HG 990 320-001

CAR2.49100 - 8HG 990 263-111

CAR4.51301 - 8HG 004 806-001

Besonders geeignet für:

A - Arbeitsscheinwerfer Serie LED

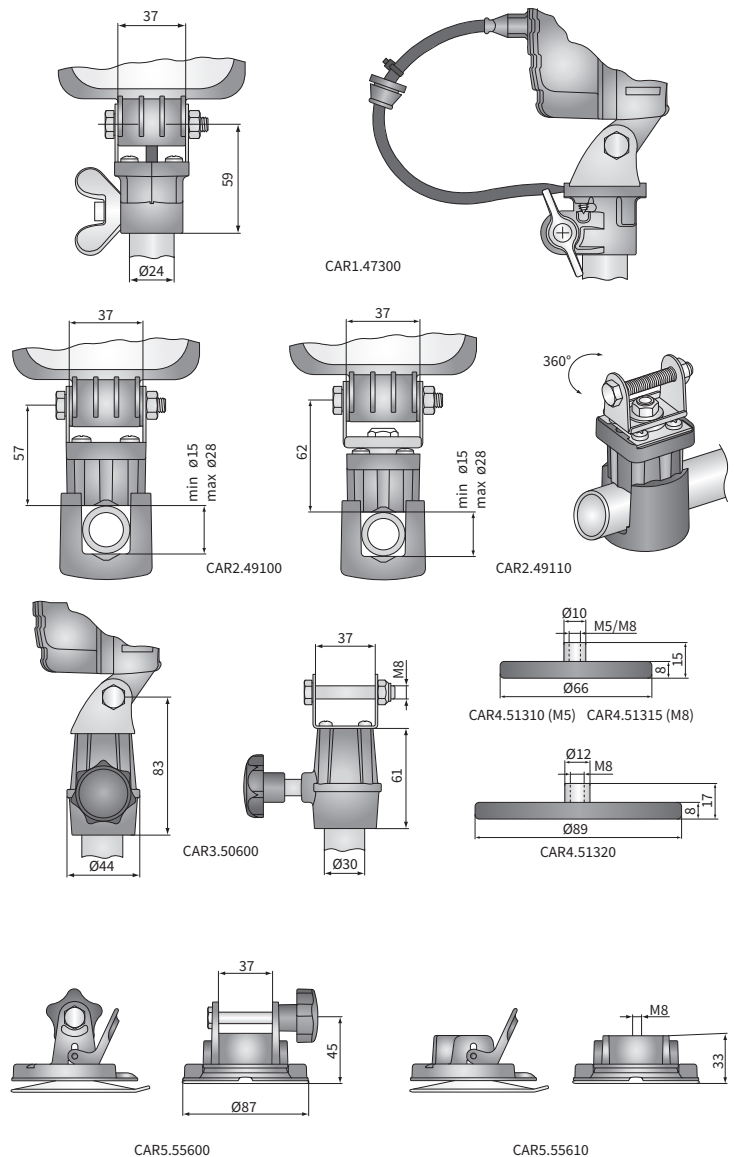
B - Arbeitsscheinwerfer

C - Schlepper Case: IH, CS, CVX, JX, MAGNUM, MX, MXM

D - Arbeitsscheinwerfer in Feuerwehrfahrzeuge

E - Arbeitsscheinwerfer Serie CRC5

## ABMESSUNGEN



Katalognummer	Typ	auf dem Stiel		Durchmesser	Stärke	Ausstattung	3D Verstellung	AMP Faston-Stecker	DT06-2S-Stecker	DIN 72591-Stecker	Halter			Anwendung	bes. geeignet für
		neodymmagneten	Saugnapf								Ø66	Ø87	Ø89		
<b>CAR1.47300</b>		✓													A
CAR1.47301		✓													A
<b>CAR2.49100</b>			✓												A/C
CAR2.49110			✓				✓								A/D
<b>CAR3.50600</b>		✓													D
CAR4.51310			✓	✓		✓						✓			A/B
CAR4.51312			✓	✓		✓							✓		B
<b>CAR4.51315</b>			✓	✓		✓							✓		A/B
<b>CAR4.51330</b>			✓	✓		✓							✓		B
<b>CAR4.51320</b>			✓	✓		✓							✓		A/B
<b>CAR5.55600</b>			✓	✓		✓									E
<b>CAR5.55610</b>			✓	✓		✓									E