



TECHN. DATEN / KENNUNGEN

- Abmessungen: $\phi 178 \times 93$
- Lichtfunktionen: Abblendlicht, Fernlicht, Positionslicht
- Licht Markierung: HC/R, A
- Verkehr: Rechtsverkehr
- Referenzzahl: 17.5, 12.5
- Lichtquelle: H4, T4W
- maximale Leistung: 75/70W, 4W
- Nominalspannungversorgung: 12V-24V DC
- Optik: Standard
- Dichtungsklasse: IP54
- Gehäusematerial: Metall
- Glasmaterial: Glass
- Einbau-Steckverbinder: -
- andere (Option): Tuning Versionen



ZUSÄTZLICHE INFORMATIONEN

Zum Einbau an die werksseitig vorgesehenen Stellen oder in die vorderen Aussparungen des Fahrzeugs.

Die Scheinwerfer mit Homologationsnummer 035 haben E20-Zeichen und 066 - E8.

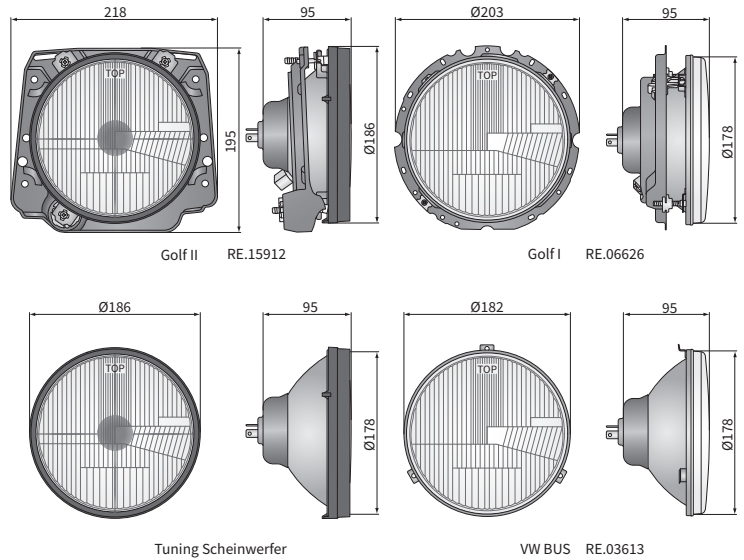
Ersatzteile:

- Dichtung der Hauptglühbirne - Katalog Nr A.05820
- Positionslampenfassung - Katalog Nr A.26900

Besonders geeignet für:

- A - VW Golf I (1974-2009 BJ.),
VW Golf I Tuning (1974-2009 BJ.)
- B - VW Golf II (1983-1992 BJ.),
VW Golf II Tuning (1983-1992 BJ.)
- C - VW Bus Transporter 2 T3 (1980-1991 BJ.),
VW Bus Transporter 2 T3 (1980-1991 BJ.)

ABMESSUNGEN



Katalognummer	Hella Artikelnr.	Homologationscode	Lichtfunktionen			Typ	H4	Ausstattung	Dicht. der Glühbirne	Montageplatte	Montageplatte unter Korrektor	Rahmen	Verzierungen	Seite		Anwendung	bes. geeignet für	Verpackung / St.	Karton
			Abblendlicht	Fernlicht	Positionslicht									rechts	links				
RE.06626	1A8 003 060-551	035	✓	✓	✓	✓		✓	✓					✓	✓	A		1	
RE.06326		066	✓	✓	✓	✓		✓	✓		✓	✓		✓	✓	A		1	
RE.03512	1A8 004 190-101	035	✓	✓	✓	✓		✓		✓				✓	✓	B		1	
RE.15912		066	✓	✓	✓	✓		✓		✓	✓	✓		✓	✓	B		1	
RE.03613		035	✓	✓	✓	✓		✓						✓	✓	C		1	
RE.16113		066	✓	✓	✓	✓		✓						✓	✓	C		1	