



TECHN. DATEN / KENNUNGEN

- Abmessungen: ϕ 177/169x96
- Lichtfunktionen: Abblendlicht, Fernlicht, Positionslicht
- Licht Markierung: HC/R, A
- Verkehr: Rechtsverkehr
- Referenzzahl: 20
- Lichtquelle: H4, W5W
- maximale Leistung: 75/70W, 5W
- Nominalspannungversorgung: 12V-24V DC
- Optik: FF
- Dichtungsstufe: IP54
- Gehäusematerial: Werkstoff
- Glasmaterial: Glass
- Einbau-Steckverbinder: -
- andere (Option): hermetische Positionslampenfassung



ZUSÄTZLICHE INFORMATIONEN

Zum Einbau an die werksseitig vorgesehenen Stellen oder in die vorderen Aussparungen des Fahrzeugs.

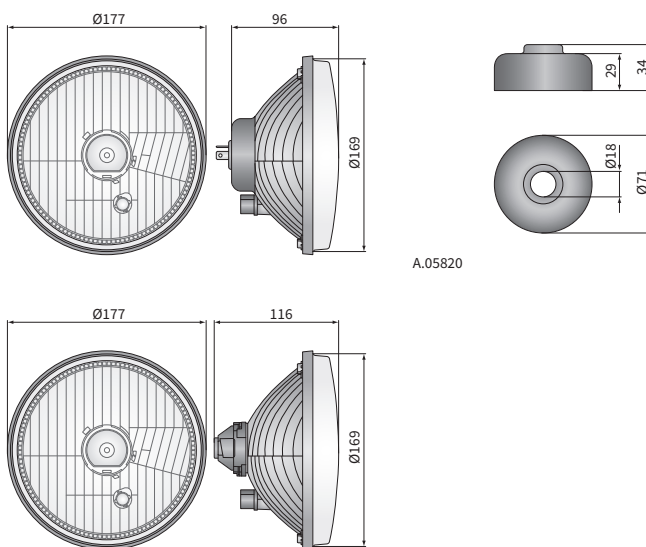
Teile zur einfacheren Montage:

- Dichtung der Hauptglühbirne - Katalog Nr A.05820
- Hermetische Lampenfassung - Katalog Nr A.26925
- Hermetische Hauptglühbirnefassung - Katalog Nr A.26910

Besonders geeignet für:

- A - Ikarus: 180, 190, 211, 260, 263, 266, 280, 284,
- Motorräder MZ: 150, 250, 251,
- Kamaz: 4310, 4326, 5320, 53208, 53212, 53213, 5410, 54112, 55102, 55105, 5511, 55111, 56212,
- Robur: 2002A, 2500, 2501, 3000, 3001, 3002, 1800A, 1801A, 2002A, 2500, 2501, 3000, 3001, 3002,
- Volga: GAZ-24-01, GAZ-24-02, GAZ-24-10, GAZ-24-12,
- Trabant: 1.1, P50, P600, P601,
- Zaporozec: ZAZ-966, ZAZ-968,
- Land Rover Defender (ab BJ. 1983),
- Lada: Niva 2121, Niva 2131

ABMESSUNGEN



A.05820

Katalognummer	Homologationscode	Lichtfunktionen			Typ	H4	Ausstattung	Glühbirne H4 12V	Glühbirne H4 24V	Glühbirne W5W	Dicht. der Glühbirne	Seite		Anwendung	bes. geeignet für	Verpackung / St.	Karton
		Abblendlicht	Fernlicht	Positionslicht								rechts	links				
PES4.48900	070	✓	✓		✓					✓		✓	✓				1
PES4.48901	070	✓	✓		✓		✓			✓		✓	✓				1
PES4.48902	070	✓	✓		✓			✓		✓		✓	✓				1
PES4.48950	070	✓	✓	✓	✓					✓		✓	✓	A			1
PES4.48951	070	✓	✓	✓	✓		✓			✓		✓	✓				1
PES4.48952	070	✓	✓	✓	✓			✓		✓		✓	✓				1