



**TECHN. DATEN / KENNUNGEN**

- Abmessungen:  $\phi 144/135 \times 93$
- Lichtfunktionen: Abblendlicht, Fernlicht, Positionslicht
- Licht Markierung: C/R-BS, A, HC/R
- Verkehr: Rechtsverkehr, Linksverkehr
- Referenzzahl: 10, 12,5
- Lichtquelle: S2, T4W, H4
- maximale Leistung: 35/30W, 4W, 75/70W
- Nominalspannungversorgung: 12V-48V DC, 12V-24V DC
- Optik: Standard
- Dichtungsklasse: -, IP54
- Gehäusematerial: Metall
- Glasmaterial: Glass
- Einbau-Steckverbinder: -



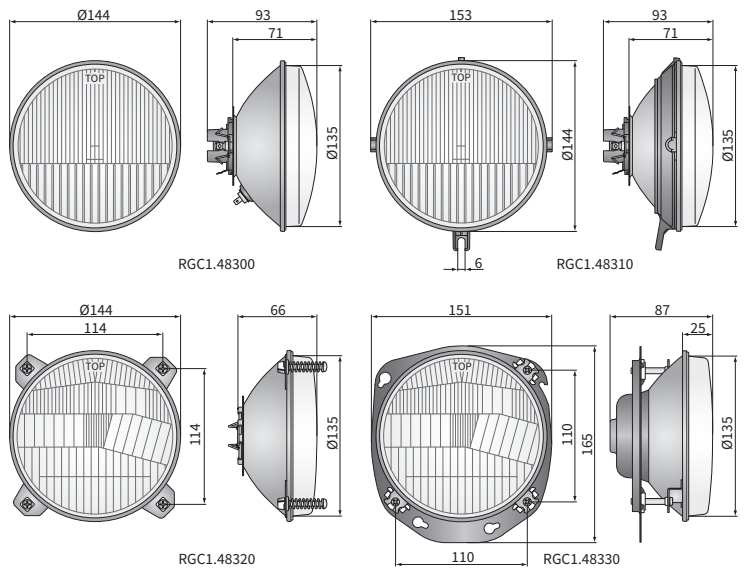
**ZUSÄTZLICHE INFORMATIONEN**

Teile zur einfacheren Montage:  
 S2 Lampenfassung - Katalog Nr 148.006.06.05  
 Positionslampenfassung - Katalog Nr A.05921

Besonders geeignet für:

- A - Simson Mopeds:  
 S50 N (1975-80 BJ.), S50 B (1975-76 BJ.), S50 B1 (1976-80 BJ.),  
 S50 B2 (1976-80 BJ.), S51 N (1980-87 BJ.),  
 S51 B1-3 (1980-88 BJ.), S51 B1-4 (1980-88 BJ.),  
 S51 B2-4 (1980-88 BJ.), S51 C (1983-89 BJ.), S51 E (1982-88 BJ.),  
 S51 E/4 (1982-88 BJ.)
- B - Simson Motorräder:  
 S70 C (1983-88 BJ.), S70 E (1983-88 BJ.), S70 E/2 (1985-88 BJ.)
- C - Simson Mopeds:  
 SR50 N (1986-88 BJ.), SR50 B3 (1986-89 BJ.),  
 SR50 B4 (1986-89 BJ.), SR50 C (1987-89 BJ.),  
 SR50 CE (1986-88 BJ.), SR50 B (1987-90 BJ.),  
 SR50/1 B (1989-93 BJ.), SR50/1 B3 (bis zum BJ. 1992),  
 SR50/1 B4 (bis zum BJ. 1992), SR50/1 C (1991-93 BJ.),  
 SR50/1 CE (1991-93 BJ.)
- D - Simson Motorräder:  
 SR80/1 C (1991-93 BJ.), SR80/1 CE (1991-93 BJ.)
- E - Schlepper Ford Seria 10:  
 2310, 2610, 2810, 2910, 3610, 4110, 4610, 5110, 5610, 6410,  
 6610, 6710, 7410, 7610, 7710, 7810
- F - Schlepper:  
 Fendt Farmer Vario: 409, 410, 411, 414, 415  
 Fendt Favorit Vario: 711, 712, 714, 716, 718, 815, 817, 818, 820

**ABMESSUNGEN**



Katalognummer	Homologationscode	Lichtfunktionen			Typ		Referenzzahl		Ausstattung			Verkehr		bes. geeignet für
		Abblendlicht	Fernlicht	Positionslicht	S2	H4	10	12,5	Dicht. der Glühbirne	Anschlusswürfel	Montageplatte	Linksverkehr	Rechtsverkehr	Anwendung
<b>RGC1.48300</b>	076	✓	✓	✓	✓		✓					✓	✓	A/B
RGC1.48301	076	✓	✓		✓		✓					✓	✓	A/B
<b>RGC1.48311</b>	076	✓	✓	✓	✓		✓					✓	✓	
<b>RGC1.48310</b>	076	✓	✓		✓		✓					✓	✓	C/D
<b>RGC1.48320</b>	027	✓	✓			✓		✓	✓				✓	E
RGC1.48321	027	✓	✓			✓		✓	✓				✓	E
<b>RGC1.48330</b>	027	✓	✓		✓			✓	✓	✓		✓	✓	F