



TECHN. DATEN / KENNUNGEN

- Abmessungen: 246x136x159
- Lichtfunktionen: Abblendlicht, Fernlicht, Positionslicht
- Licht Markierung: HC/R, A
- Verkehr: Rechtsverkehr
- Referenzzahl: 12.5
- Lichtquelle: H4, T4W
- maximale Leistung: 75/70W, 4W
- Nominalspannungversorgung: 12V-24V DC
- Optik: Standard
- Dichtungs-kategorie: IP54
- Gehäusematerial: Metall, Werkstoff
- Glasmaterial: Glass
- Einbau-Steckverbinder: -
- andere (Option): Korrektor



ZUSÄTZLICHE INFORMATIONEN

Zum Einbau an die werksseitig vorgesehenen Stellen oder in die vorderen Aussparungen des Fahrzeugs.

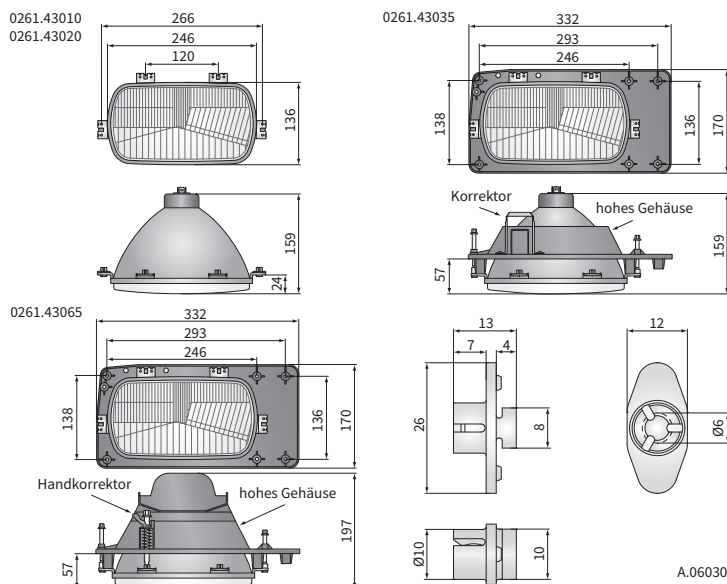
Teile zur einfacheren Montage:

- Dichtung der Hauptglühbirne - Katalog Nr A.05820
- elektrischer Korrektor $\phi 6$ lang - Katalog Nr A.09050
- Positionslampenfassung - Katalog Nr A.05921
- Schnappverschlüsse $\phi 6$ - Katalog Nr A.06030

Besonders geeignet für:

- A - Lublin I (ab BJ. 1993)
- B - Lublin II (ab BJ. 1997), Lublin III (ab BJ. 1999)
- C - Autosan, Jelcz, Star, Star-Man
- D - Jelcz, Autosan

ABMESSUNGEN



Katalognummer	Homologationscode	Lichtfunktionen			Typ	H4	Ausstattung	Glühbirne				Dicht. der Glühbirne	Handkorrektor	Befestigung für Korrektor	Seite	rechts		links		Anwendung	bes. geeignet für	Verpackung / St.	Karton
		Abblendlicht	Fernlicht	Positionslicht				H4 12V	H4 24V	T4W	niedriges Gehäuse					hohes Gehäuse	rechts	links	A/B				
0261.43020	261	✓	✓		✓						✓				✓	✓	✓		A/B		1		
0261.43010	261	✓	✓	✓	✓						✓				✓	✓	✓		C/D		1		
0261.43061	261	✓	✓		✓		✓				✓				✓	✓	✓		A		1		
0261.43062	261	✓	✓		✓		✓				✓				✓	✓	✓		A		1		
0261.43035	261	✓	✓		✓		✓				✓				✓	✓	✓		B		1		
0261.43036	261	✓	✓		✓		✓				✓				✓	✓	✓		B		1		
0261.43069	261	✓	✓	✓	✓			✓	✓		✓				✓	✓	✓		C		1		
0261.43060	261	✓	✓	✓	✓			✓	✓		✓				✓	✓	✓		C		1		
0261.43065	261	✓	✓	✓	✓			✓	✓		✓				✓	✓	✓		D		1		
0261.43066	261	✓	✓	✓	✓			✓	✓		✓				✓	✓	✓		D		1		