



**TECHN. DATEN / KENNUNGEN**

- Abmessungen: φ139/123x88
- Lichtfunktionen: Abblendlicht, Fernlicht, Positionslicht
- Licht Markierung: M, A
- Verkehr: Rechtsverkehr, Linksverkehr
- Referenzzahl: -
- Lichtquelle: R2, T4W
- maximale Leistung: 55/50W, 4W
- Nominalspannungversorgung: 12V-24V DC
- Optik: Standard
- Dichtungsklasse: IP54
- Gehäusematerial: Metall
- Glasmaterial: Glass
- Einbau-Steckverbinder: -



**ZUSÄTZLICHE INFORMATIONEN**

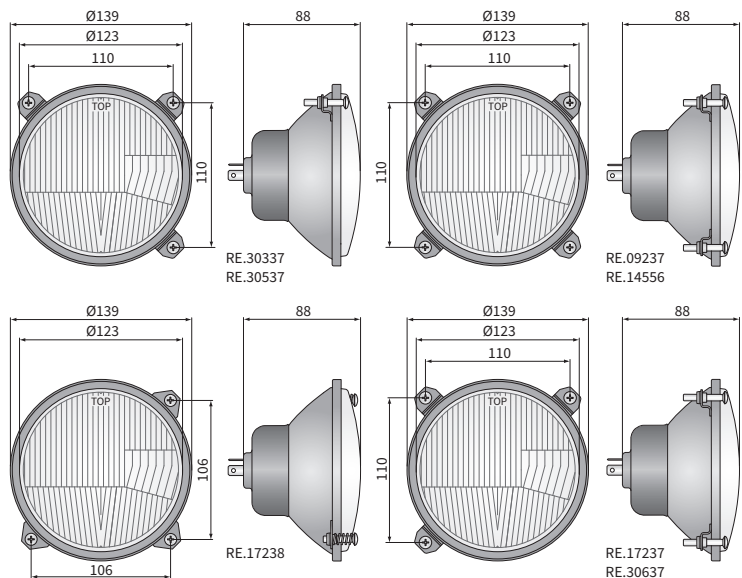
Besonders empfehlenswert für Schlepper und langsam laufende Fahrzeuge.  
 Zum Einbau an die werksseitig vorgesehenen Stellen oder in die vorderen Aussparungen des Fahrzeugs.

- Teile zur einfacheren Montage:
- Dichtung der Hauptglühbirne - Katalog Nr A.05820
  - Positionslampenfassung - Katalog Nr A.05921
  - Anschlusswürfel der Hauptglühbirne - Katalog Nr A.07128

Gleichwertig Cobo:  
 B - 05.428.000, C - 05.430.000

- Besonders geeignet für:
- A - Schlepper:
    - Massey Ferguson serie: 100, 200, 300
    - Ursus: 2812, 3512, 3502, 4514, 5314, 1224, 1614, 1234, 1634, 1934, 1954
    - Landini serie: 30, 50, 60, 70, 80, 10000, 13000
    - Zetor: 10011/10045, 10111/10145, 10211/10245, 11211/11245, 12111/12145, 12211/12245, 14145, 14245, 16045, 16145, 16245, 8111/8145, 8211/8245, 9111/9145, 9211/9245
  - D - Schlepper:
    - John Deere: 930, 940, 1030, 1040, 1130, 1140, 1630, 1640, 1830, 2030, 2040, 2040S, 2130, 2140, 3030, 3040, 3130, 3140, 3640, 4840

**ABMESSUNGEN**



Katalognummer	Homologationscode	Lichtfunktionen	Abblendlicht	Fernlicht	Positionslight	Verkehr	Rechtsverkehr	Linksverkehr	Ausstattung	Glühbirne R2 12V	Glühbirne R2 24V	Glühbirne T4W	Dicht. der Glühbirne	Anschlusswürfel	Seite	rechts	links	Gleichwertig	Cobo	Anwendung	bes. geeignet für
<b>RE.09237</b>	092	✓	✓	✓	✓	✓	✓	✓					✓		✓	✓	✓		B	A	A
RE.14556	092	✓	✓	✓	✓	✓	✓	✓		✓			✓		✓	✓	✓		B	A	A
RE.14566	092	✓	✓	✓	✓	✓	✓	✓			✓		✓		✓	✓	✓			A	A
RE.17237	092	✓	✓	✓	✓	✓	✓	✓					✓		✓	✓	✓			A	A
RE.30337	092	✓	✓	✓	✓	✓	✓	✓					✓		✓	✓	✓			A	A
RE.17238	092	✓	✓	✓	✓	✓	✓	✓					✓		✓	✓	✓			D	A
RE.17239	092	✓	✓	✓	✓	✓	✓	✓					✓		✓	✓	✓			D	A
RE.16837	168	✓	✓	✓	✓	✓	✓	✓					✓		✓	✓	✓		C	A	A
RE.16838	168	✓	✓	✓	✓	✓	✓	✓				✓	✓		✓	✓	✓			A	A
<b>RE.30637</b>	168	✓	✓	✓	✓	✓	✓	✓					✓		✓	✓	✓			A	A
<b>RE.30537</b>	168	✓	✓	✓	✓	✓	✓	✓					✓		✓	✓	✓			A	A

