



## TECHN. DATEN / KENNUNGEN

- Abmessungen:  $\phi 80 \times 102$ ,  $\phi 84 \times 106$
- Lichtfunktionen: Tagfahrlicht
- Licht Markierung: RL
- maximale Leistung: 9W
- Nominalspannungversorgung: 12V-24V DC
- Zulässige Spannungsversorgung: 10.5V-30V DC
- Lichtquelle: 3 x LED
- Dichtungs-kategorie: IP67, IP69K, IP66
- Arbeitstemperatur:  $-40^{\circ}\text{C}$  -  $+80^{\circ}\text{C}$
- Gehäusematerial: Aluminium/Werkstoff
- Glasmaterial: Glass
- Einbau-Steckverbinder: AMP Faston 250, Deutsch DT
- andere: Schutz:
  - vor Überhitzung
  - vor umgekehrte Polarität
- Halter aus Inox Stahl



## ZUSÄTZLICHE INFORMATIONEN

Praktische Scheinwerfer mit niedrigem Stromverbrauch. Besonders geeignet für Personal- und Lastkraftwagen.

Die Lampen sind mit Richtlinie 2004/108/EC über die elektromagnetische Verträglichkeit vereinbar. Die Lampen emittieren keine elektromagnetische Störungen und sind beständig gegen die Störungen.

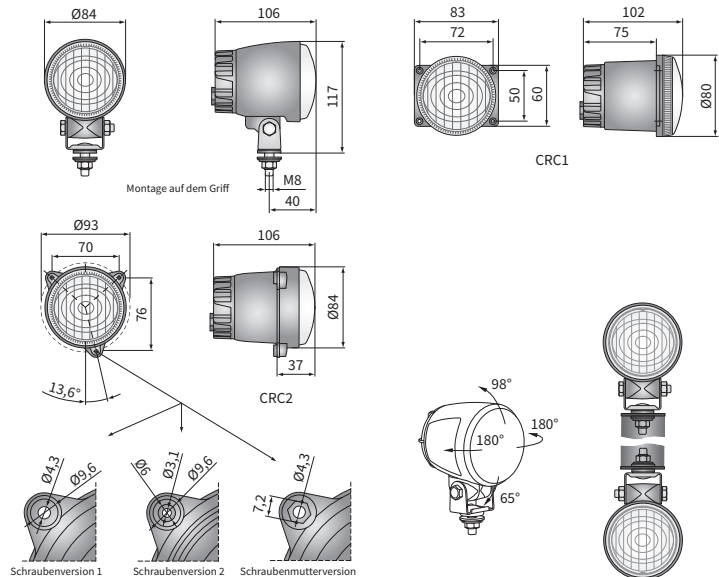
Verlangt Versorgung mit entsprechender Polarisation.

Montage: für serienmäßige Plätze, für den Einbau in Fahrzeugs Nischen, als freistehend auf den Karosserielelementen. Die Version mit dem Griff kann als hängend oder stehend montiert werden.

Teile zur einfacheren Montage:

- Gegenstecker AMP Faston 250 2-Pin - Katalog Nr A.07138
- Gegenstecker AMP SuperSeal 1,5 2-Pin - Katalog Nr A.07137
- Gegenstecker Deutsch DT06-2S 2-Pin - Katalog Nr A.07135

## ABMESSUNGEN



Katalognummer	Homologationscode	Durchmesser Ø80 Ø84	Dichtungs-kategorie IP66 IP67 IP69K	Ausstattung LED-Modul 12V-24V Kabel 0,5 m Kabel 0,15 m	Befest. Methoden für die Nische stehend hängend	Halter	4 Schr. M8	3 Schafftschr. 3 Schr. 3 Mutter	Steckers AMP Faston 250 Deutsch DT AMP SuperSeal 1,5
CRC1.48101	080	✓	✓	✓	✓	✓	✓	✓	✓
CRC1.48121	080	✓	✓	✓	✓	✓	✓	✓	✓
CRC1.48131	080	✓	✓	✓	✓	✓	✓	✓	✓
CRC1.48111	080	✓	✓	✓	✓	✓	✓	✓	✓
CRC2.48201	080	✓	✓	✓	✓	✓	✓	✓	✓
CRC2.48203	080	✓	✓	✓	✓	✓	✓	✓	✓
CRC2.48204	080	✓	✓	✓	✓	✓	✓	✓	✓
CRC2.48202	080	✓	✓	✓	✓	✓	✓	✓	✓
CRC2.48211	080	✓	✓	✓	✓	✓	✓	✓	✓
CRC2.48213	080	✓	✓	✓	✓	✓	✓	✓	✓

Katalognummer	Homologationscode	Durchmesser Ø80 Ø84	Dichtungs-kategorie IP66 IP67 IP69K	Ausstattung LED-Modul 12V-24V Kabel 0,5 m Kabel 0,15 m	Befest. Methoden für die Nische stehend hängend	Halter	4 Schr. M8	3 Schafftschr. 3 Schr. 3 Mutter	Steckers AMP Faston 250 Deutsch DT AMP SuperSeal 1,5
CRC2.48214	080	✓	✓	✓	✓	✓	✓	✓	✓
CRC2.48212	080	✓	✓	✓	✓	✓	✓	✓	✓
CRC2.48221	080	✓	✓	✓	✓	✓	✓	✓	✓
CRC2.48223	080	✓	✓	✓	✓	✓	✓	✓	✓
CRC2.48224	080	✓	✓	✓	✓	✓	✓	✓	✓
CRC2.48222	080	✓	✓	✓	✓	✓	✓	✓	✓
CRC2.48231	080	✓	✓	✓	✓	✓	✓	✓	✓
CRC2.48233	080	✓	✓	✓	✓	✓	✓	✓	✓
CRC2.48234	080	✓	✓	✓	✓	✓	✓	✓	✓
CRC2.48232	080	✓	✓	✓	✓	✓	✓	✓	✓