



## TECHN. DATEN / KENNUNGEN

- Abmessungen:  $\phi 80 \times 102$ ,  $\phi 84 \times 106$
- Lichtfunktionen: Nebel
- Licht Markierung: F3
- maximale Leistung: 9W
- Nominalspannungversorgung: 12V-24V DC
- Zulässige Spannungsversorgung: 10.5V-30V DC
- Lichtquelle: 3 x LED
- Dichtungs-kategorie: IP67, IP69K, IP66
- Arbeitstemperatur:  $-40^{\circ}\text{C}$  -  $+80^{\circ}\text{C}$
- Gehäusematerial: Aluminium/Werkstoff
- Glasmaterial: Glass
- Einbau-Steckverbinder: AMP Faston 250, Deutsch DT
- andere: Schutz:
  - vor Überhitzung
  - vor umgekehrte Polarität
- Halter aus Inox Stahl



## ZUSÄTZLICHE INFORMATIONEN

Universal Scheinwerfer geeignet für kleinen Hohlräumen (CDC1) oder eine kleine Menge an Platz für die Installation (CDC2).

Die Lampen sind mit Richtlinie 2004/108/EC über die elektromagnetische Verträglichkeit vereinbar. Die Lampen emittieren keine elektromagnetische Störungen und sind beständig gegen die Störungen. Die Scheinwerfer sind laut der UNECE 19 Regelung geprüft, Änderung 04 als Klasse-F3 Licht.

Verlangt Versorgung mit entsprechender Polarisisation.

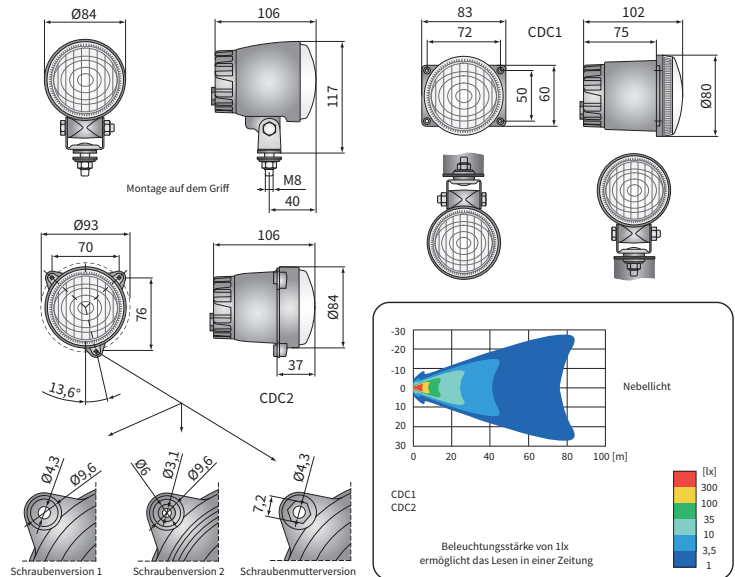
Die Version mit dem Griff kann als hängend oder stehend montiert werden.

Es ist möglich, die ausgewählte Stecker für Version mit Kabel montieren (auf Anfrage).

Teile zur einfacheren Montage:

- Gegenstecker AMP Faston 250 2-Pin - Katalog Nr A.07138
- Gegenstecker AMP SuperSeal 1,5 2-Pin - Katalog Nr A.07137
- Gegenstecker Deutsch DT06-2S 2-Pin - Katalog Nr A.07135

## ABMESSUNGEN



Katalognummer	Homologationscode	Durchmesser		Dichtungs-kategorie	Ausstattung			Befest. Methoden	für die Nische			Halter	Seite			Steckers	
		$\phi 80$	$\phi 84$		LED-Modul 12V-24V	Kabel 0,15 m	Kabel 0,5 m		stehend	hängend	rechts		links	AMP Faston 250	Deutsch DT		AMP SuperSeal 1,5
<b>CDC1.47210</b>	075	✓			✓	✓	✓	✓	✓	✓	✓	✓	✓	✓	✓		
<b>CDC1.47200</b>	075	✓			✓	✓	✓	✓	✓	✓	✓	✓	✓	✓	✓		
<b>CDC1.47220</b>	075	✓			✓	✓	✓	✓	✓	✓	✓	✓	✓	✓	✓		
CDC1.47211	075	✓			✓	✓	✓	✓	✓	✓	✓	✓	✓	✓	✓		
<b>CDC2.48001</b>	075		✓		✓	✓	✓	✓	✓	✓	✓	✓	✓	✓	✓		
<b>CDC2.48004</b>	075		✓		✓	✓	✓	✓	✓	✓	✓	✓	✓	✓	✓		2
CDC2.48005	075		✓		✓	✓	✓	✓	✓	✓	✓	✓	✓	✓	✓		2
CDC2.48002	075		✓		✓	✓	✓	✓	✓	✓	✓	✓	✓	✓	✓		2
CDC2.48031	075		✓		✓	✓	✓	✓	✓	✓	✓	✓	✓	✓	✓		2
CDC2.48033	075		✓		✓	✓	✓	✓	✓	✓	✓	✓	✓	✓	✓		2
CDC2.48034	075		✓		✓	✓	✓	✓	✓	✓	✓	✓	✓	✓	✓		2
CDC2.48032	075		✓		✓	✓	✓	✓	✓	✓	✓	✓	✓	✓	✓		2