



TECHN. DATEN / KENNUNGEN

- Abmessungen: $\phi 80 \times 102$, $\phi 84 \times 106$
- Lichtleistung LED Modul: 500 lm
- Lichtleistung der Lampe: 250 lm
- maximale Leistung: 9W
- Nominalspannungversorgung: 12V-24V DC
- Zulässige Spannungsversorgung: 10.5V-30V DC
- Lichtquelle: 3 x LED
- Farbtemperatur: 5000-7000K
- Verteilungswinkel: $33^\circ \times 12^\circ$
- Dichtungsklasse: IP67, IP69K, IP66
- Arbeitstemperatur: $-40^\circ\text{C} - +80^\circ\text{C}$
- Gehäusematerial: Aluminium/Werkstoff
- Glasmaterial: Glass
- Einbau-Steckverbinder: AMP Faston 250, Deutsch DT
- andere: Schutz:
 - vor Überhitzung
 - vor umgekehrte Polarität
- Halter aus Inox Stahl



ZUSÄTZLICHE INFORMATIONEN

Die Lampen dienen zur Beleuchtung von Flächen um Fahrzeuge, Schlepper und langsamlaufende Maschinen, sowie zum Einsatz an Stellen, wo sie mit der angegebene Spannung versorgt werden können.

Die Lampen sind mit Richtlinie 2004/108/EC über die elektromagnetische Verträglichkeit vereinbar. Die Lampen emittieren keine elektromagnetische Störungen und sind beständig gegen die Störungen.

Verlangt Versorgung mit entsprechender Polarisation.

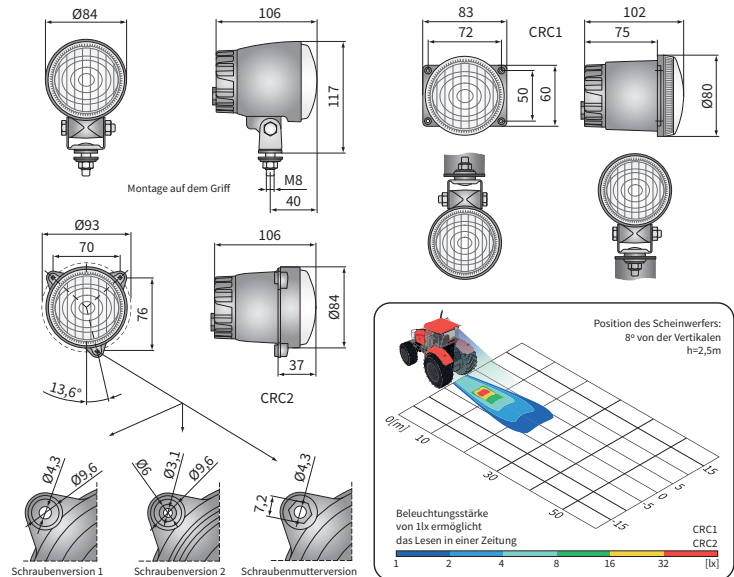
Montage: für serienmäßig Plätze, für den Einbau in Fahrzeugs Nischen, als freistehend auf den Karosserieelementen. Die Version mit dem Griff kann als hängend oder stehend montiert werden.

Es ist möglich, die ausgewählte Stecker für Version mit Kabel montieren (auf Anfrage).

Teile zur einfacheren Montage:

- Gegenstecker Deutsch DT06-2S 2-Pin - Katalog Nr A.07135
- Gegenstecker AMP SuperSeal 1,5 2-Pin - Katalog Nr A.07137
- Gegenstecker AMP Faston 250 2-Pin - Katalog Nr A.07138

ABMESSUNGEN



Katalognummer	Durchmesser		Dichtungsklasse	Ausstattung			Befest. Methoden für die Nische	stehend	Halter	4 Schr.	M8	3 Schrafschr.	3 Schr.	3 Mutter	Steckers	AMP Faston 250	Deutsch DT	AMP SuperSeal 1,5	Cap / Pin
	Ø80	Ø84		LED-Modul 12V/24V	Kabel 0,5 m	Kabel 0,15 m													
CRC1.48101	✓			✓	✓	✓	✓		✓										
CRC1.48121	✓			✓	✓	✓	✓		✓						✓			2	
CRC1.48131	✓			✓	✓	✓	✓		✓						✓			2	
CRC1.48111	✓			✓	✓	✓	✓		✓						✓			2	
CRC1.48112	✓			✓	✓	✓	✓		✓						✓			2	
CRC2.48201		✓		✓	✓	✓	✓		✓										
CRC2.48203	✓		✓	✓	✓	✓	✓		✓		✓				✓			2	
CRC2.48204	✓		✓	✓	✓	✓	✓		✓		✓				✓			2	
CRC2.48202	✓		✓	✓	✓	✓	✓		✓		✓				✓			2	
CRC2.48211	✓		✓	✓	✓	✓	✓		✓		✓				✓			2	

Katalognummer	Durchmesser		Dichtungsklasse	Ausstattung			Befest. Methoden für die Nische	stehend	Halter	4 Schr.	M8	3 Schrafschr.	3 Schr.	3 Mutter	Steckers	AMP Faston 250	Deutsch DT	AMP SuperSeal 1,5	Cap / Pin
	Ø80	Ø84		LED-Modul 12V/24V	Kabel 0,5 m	Kabel 0,15 m													
CRC2.48213	✓			✓	✓	✓	✓		✓									2	
CRC2.48214	✓			✓	✓	✓	✓		✓						✓			2	
CRC2.48212	✓			✓	✓	✓	✓		✓						✓			2	
CRC2.48221	✓			✓	✓	✓	✓		✓						✓			2	
CRC2.48223	✓			✓	✓	✓	✓		✓						✓			2	
CRC2.48224	✓			✓	✓	✓	✓		✓						✓			2	
CRC2.48222	✓			✓	✓	✓	✓		✓						✓			2	
CRC2.48231	✓			✓	✓	✓	✓		✓						✓			2	
CRC2.48233	✓			✓	✓	✓	✓		✓						✓			2	
CRC2.48234	✓			✓	✓	✓	✓		✓						✓			2	
CRC2.48232	✓			✓	✓	✓	✓		✓						✓			2	