



DANE TECHNICZNE / CECHY

- wymiary: $\phi 180, \phi 122$
- funkcje światła: p_mglowe, drogowe
- oznaczenie funkcji: B, HR
- liczba cechowania: -, 40, 25
- źródło światła: H3, XENON
- moc maksymalna: 100W, 35W, 70W
- napięcie znamionowe: 12V DC
- optyka: klasyczna
- klasa szczelności: IP55
- materiał obudowy: tworzywo, metal
- kolor obudowy: -
- materiał szyby: szkło
- kolor szyby: bezbarwny
- umocowanie: 3 śruby
- złącza wbudowane: -

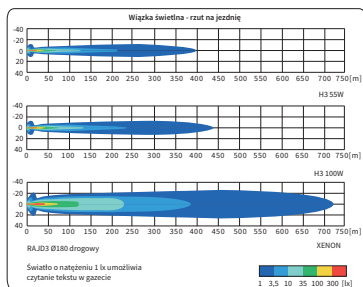


INFORMACJE DODATKOWE

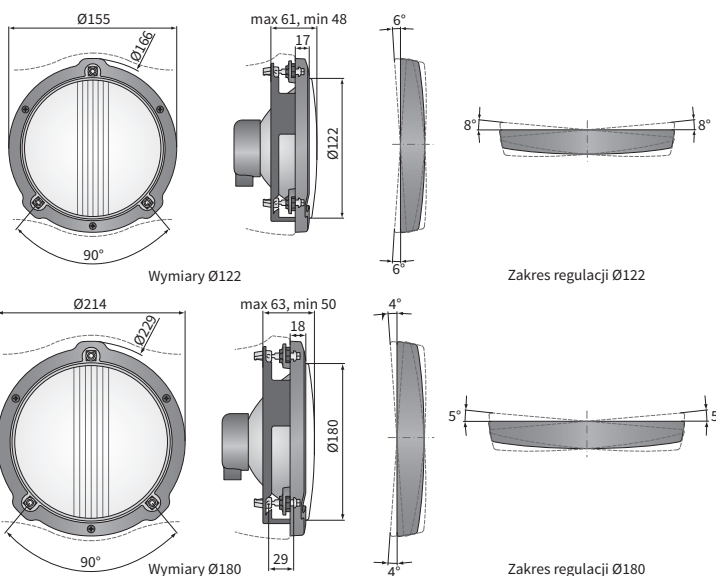
Szczególnie zalecane do samochodów rajdowych. Przeznaczone są do montażu we wnękach spoileru.

Części zamienne:

- uszczelka żarówki H3 - nr kat. 053.023.05.10
- żarówka H3 XENON 12V/35W - nr kat. MP.1208



WYMIARY



Nr katalogowy	Kod homologacji	Wymiary			Moc znamionowa			Funkcje światła			Wyposażenie			Strona			Złącza			Opakowanie / szt.			
		$\phi 180$	$\phi 122$		100W	35W	70W	p_mglowe	drogowe		żarówka H3 12V	żarówka XENON 12V	przetwornica	uszczelka żar.	ramka	plyta montażowa	prawa	lewa	AMP Faston 250	Deutsch DT	AMP SuperSeal 1,5	Cap / Pin	karton
RAJD3.46731	149	✓			✓			✓					✓	✓	✓	✓	✓	✓					1
RAJD3.46732	149	✓			✓			✓			✓		✓	✓	✓	✓	✓	✓					1
RAJD3.46730	149	✓				✓		✓					✓	✓	✓	✓	✓	✓			✓	2	1
RAJD3.46711	151	✓			✓				✓				✓	✓	✓	✓	✓	✓					1
RAJD3.46712	151	✓			✓				✓		✓		✓	✓	✓	✓	✓	✓					1
RAJD3.46710	151	✓				✓			✓			✓	✓	✓	✓	✓	✓	✓			✓	2	1
RAJD3.46721	046		✓				✓	✓					✓	✓	✓	✓	✓	✓					1
RAJD3.46722	046		✓				✓	✓					✓	✓	✓	✓	✓	✓					1
RAJD3.46720	046			✓				✓					✓	✓	✓	✓	✓	✓			✓	2	1
RAJD3.46701	057		✓				✓	✓					✓	✓	✓	✓	✓	✓					1
RAJD3.46702	057		✓				✓	✓					✓	✓	✓	✓	✓	✓					1
RAJD3.46700	057		✓			✓		✓					✓	✓	✓	✓	✓	✓			✓	2	1